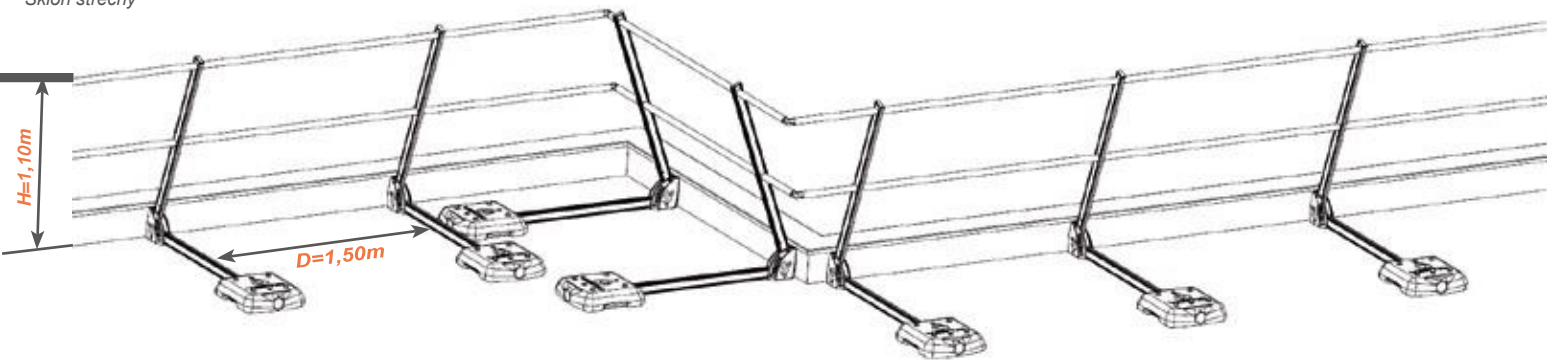




PŘEDNOSTI VÝROBKU

- ▲ **ODOLNOST:** vyrobeno z hliníku
- ▲ **OCHRANA VODOTĚSNÉ MEMBRÁNY:** díky ergonomickému, zaoblenému tvaru protizávaží a předního dorazu. Plastový kryt protizávaží zabraňuje praskání betonového bloku.
- ▲ **SNADNÁ INSTALACE:** předem sestavený segment
- ▲ **STABILITA SYSTÉMU:** protizávaží, s nímž může manipulovat jedna osoba, má ergonomické držadlo a zajišťuje stabilitu systému
- ▲ **OPTIMÁLNÍ SKLADOVÁNÍ:** skladování protizávaží usnadňují čtyři ustavovací kolíčky
- ▲ volná cirkulace vody pod příčnou rozpěrou

Sklon střechy



JEDEN VÝROBEK – DVĚ POLOHY

=> ROVNÁ: 5° zabraňuje styku s krytem zídky

=> SKLON 20°: přizpůsobení architektonickým prvkům; zabezpečovací zařízení není tak viditelné ze spodní části budovy.

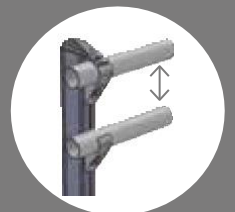
Dodává se složené, sestava je tedy optimalizována pro snazší přepravu a skladování. Šroubem upevněný svislý sloupek se nainstaluje v požadované poloze.

SNADNÉ SKLADOVÁNÍ A PŘEPRAVA



Standardní paleta
1 200 x 800 mm

Tento svislý sloupek lze dodat s nastavitelnými svěrkami. Tím je umožněn lepší soulad se stávajícími prvky.

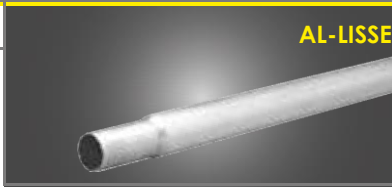


SOUČÁSTI ALTILISSE®

Horní a prostřední tyče

36mm extrudovaný hliník. Dodávají se v délce 3 m, na jednom konci zúžené.

AL-LISSE



AL-EAA

Kloubový rohový spoj

Umožňuje vytváření rohů od 70° do 180°. Snadno upravitelné na místě. Materiál: plast

Ohnutý roh

Lze zasunout do tyčí a zajistit jednotnou estetiku. Snadná montáž.

AL-ANG90



AL-ERF

Pevný rovný spoj

Pro sestavování vodorovných částí horních a prostředních nezúžených tyčí. Zapadne přímo do vnitřku horní a prostřední tyče.

Sestava s protizávažím

Příčná i svislá tyč vyrobená z hliníku. Betonové protizávaží s plastovým krytem. Složeno pro optimální skladování.

ALAE2



AL-BOUCH

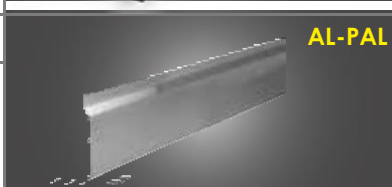
Koncová krytka

Nenápadná drážkovaná krytka pro dokonalou bezpečnost koncových částí horních a prostředních tyčí.

Hliníková lišta

Pokud ochranná zídka měří méně než 100 mm (střechy) nebo 150 mm (stroje) ve vztahu k cirkulačnímu prostoru, musí být zábradlí upevněno pomocí lišty. K dispozici jsou i koncové krytky a rohy.

AL-PAL



AL-EXTM

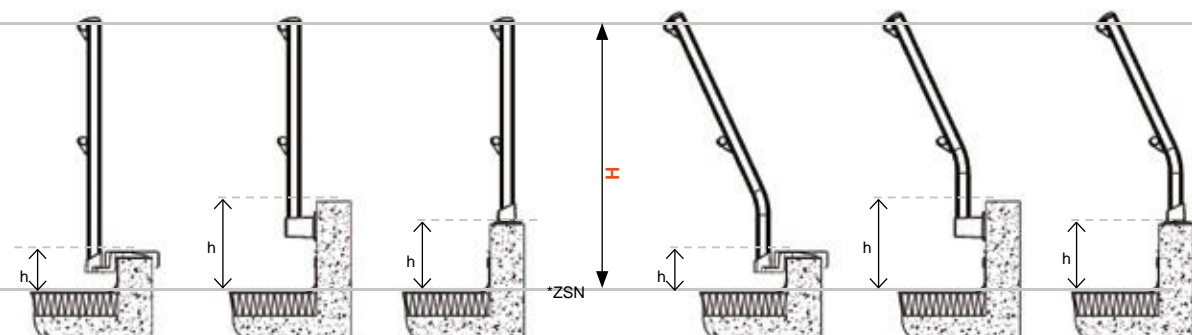
Držák na zeď

Umožňuje upevnění zábradlí k jakékoli zdi. Upevňuje se přímo na zeď dvěma upevňovacími prvky o průměru max. 10 mm (nejsou součástí dodávky). Materiál: plast





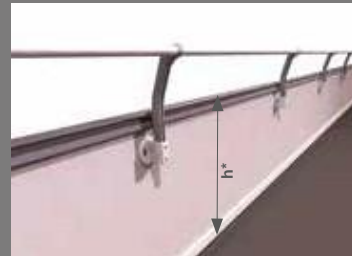
Různé možnosti svislé polohy podle typu upevnění a podle výšky ochranné zídky.



1000 < H < 1100 mm (NF E85-015)
 H > 1100 mm (EN ISO 14122-3)

*NCZ : Normální cirkulační zóna
 (je-li přítomen štěrk, proveďte měření nad štěrkem)

Objímka na zed'



Lze použít v případě, že budova má obvodovou ochrannou zídku o maximální výšce h^* =

50 cm (střecha)
 60 cm (stroje)



ALILISSE

NA OCHRANNÉ ZÍDCE



▲ NASTAVITELNÝ SYSTÉM UPEVNĚNÍ TYČÍ

Horní a prostřední tyče jsou upevněny pomocí **patentního upínacího mechanismu**.

Možnost nastavení středové tyče na svislém sloupku kvůli sjednocení rozestupů v závislosti na výšce zídky.



▲ UPEVNĚNÍ NA IZOLOVANOU ZÍDKU

Francouzská směrnice RT2012 o zateplování vyžaduje izolaci ochranné zídky.

Podle těchto požadavků byl vyroben speciální upevňovací prvek umožňující připevnění zábradlí a vhodný pro vnitřní vrstvu izolace o tloušťce až 130 mm.

Zařízení odpovídá odborným doporučením CFSE (Francouzský výbor pro vodotěsnost).

SOUČÁSTI ALILISSE®

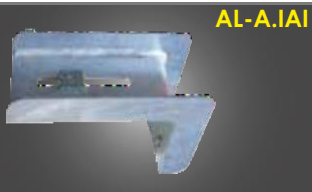
Extrudovaný hliník – svislé prvky



AL-A.M / AL-A.MC

Dodává se s upevňovací sadou pro horní a středové tyče – předem sestaveno. Umožňuje změnu výšky prostřední tyče na místě.

Upevnění na izolovanou zídku



AL-A.IA1

Zesílený držák z pozinkované oceli. Používá se s postranní upevňovací destičkou.

Postranní upevňovací destička



ALSL & ALSS

Používá se při montáži zábradlí na ochrannou zídku. Má výrazné 70mm odsazení, díky kterému je kompatibilní se stávajícím krytím zídky.

Svislá upevňovací destička



AL-A.SV

Používá se při montáži zábradlí na ochrannou zídku.

Lze připevnit ke kovové nebo betonové opoře. Možnost úpravy svislosti.

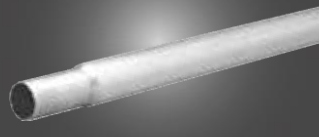
Upevňovací destička s odsazením



ALZ

Upevnění na betonovou (2 šrouby M10 nebo 1 šroub M12 – není součástí dodávky) nebo kovovou ochrannou zídku (6 samozávrtných šroubů – nejsou součástí dodávky). Možnost úpravy svislosti.

AL-LISSE



Horní a prostřední tyče

36mm extrudovaný hliník. Dodávají se v délce 3 m, na jednom konci zúžené.

AL-EAA



Kloubový rohový spoj

Umožňuje vytváření rohů od 70° do 180°. Snadno upravitelné na místě. Materiál: plast

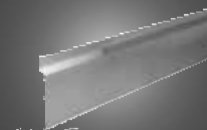
AL-ANG90



Ohnutý roh

Lze zasunout do tyčí a zajistit jednotnou estetiku. Snadná montáž.

AL-PAL



Hliníková lišta

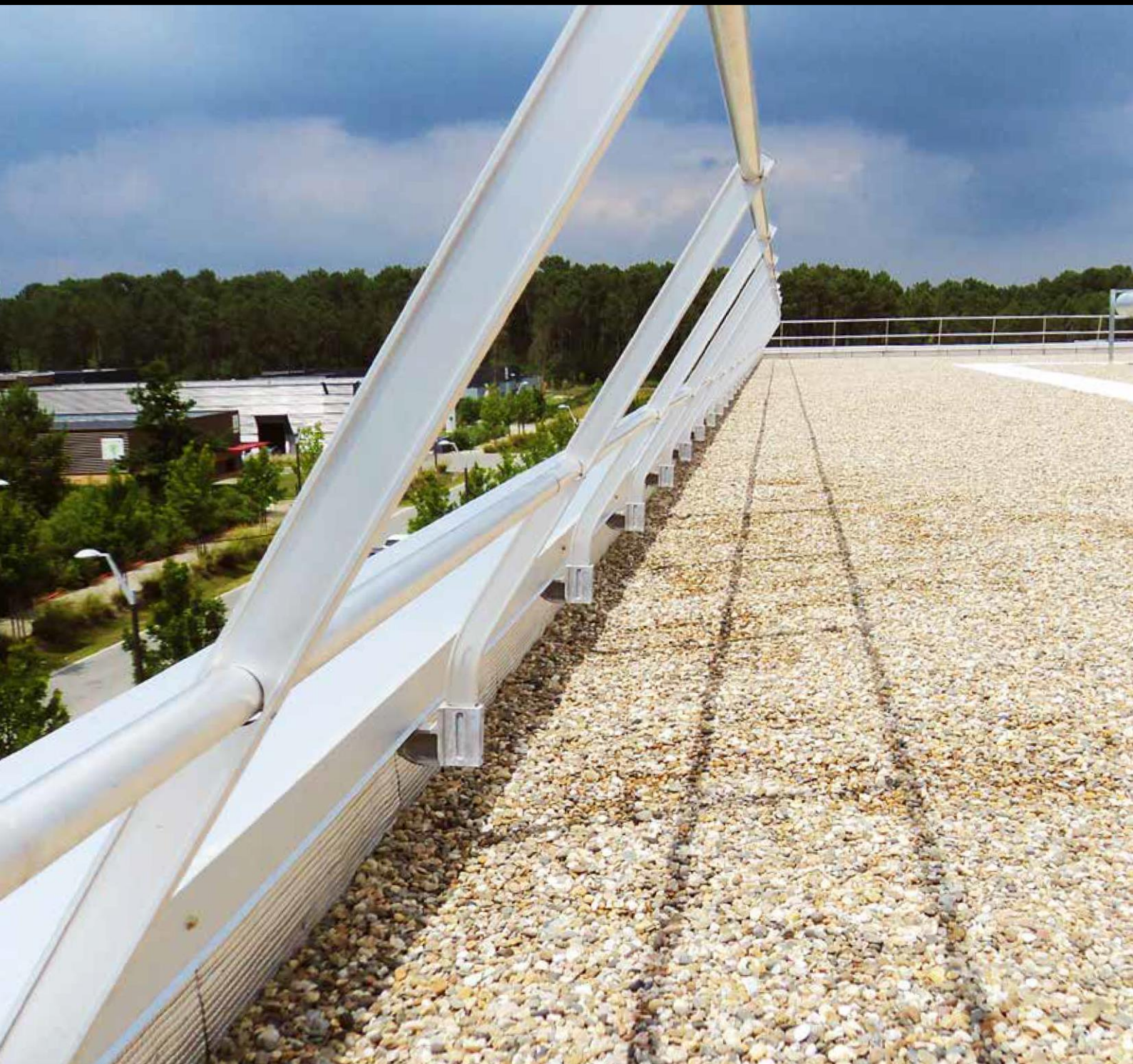
Pokud ochranná zídka měří méně než 100 mm (střechy) nebo 150 mm (stroje) ve vztahu k cirkulačnímu prostoru, musí být zábradlí upevněno pomocí lišty. K dispozici jsou i koncové krytky a rohy.

AL-EXTM



Držák na zeď

Umožňuje upevnění zábradlí k jakékoli zdi. Upevňuje se přímo na zeď dvěma upevňovacími prvky o průměru max. 10 mm (nejsou součástí dodávky). Materiál: plast



▲ UPEVNĚNÍ K IZOLACI

Důmyslný systém: úchyty se dokonale přizpůsobí jakékoli tloušťce tepelné izolace, a splňuje tedy požadavky nové směrnice o zateplování.



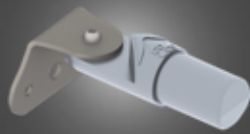
GARDCO NA OCHRANNÉ ZÍDKY



SOUČÁSTI GARDCO®

Držák na zeď

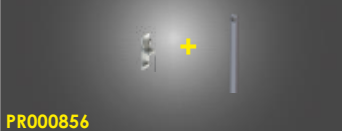
PR000888



Umožňuje upevnění zábradlí k jakékoli zdi.
Materiály: spojovací prvek vyroben ze zamaku a držák z nerezové oceli.

EDCO – rovná svislá 0,65m

PR000868



Výška svislé části: 0,65m.
Používá se ve spojení s krytkou svislé EDCO (č. WVPR00856).

EDCO – rovná svislá 0,95m

PR000869



Výška svislé části: 0,95 m
Používá se ve spojení s krytkou svislé EDCO (č. WVPR00856).

EDCO – rovná svislá 1,1m

PR000870



Výška svislé části: 1,1m.
Používá se ve spojení s krytkou svislé EDCO (č. WVPR00856).

EDCO – ohnutá svislá 15°

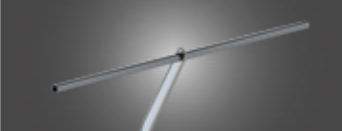
PR000873



Rovná ohnutá o 15°.
Používá se ve spojení s krytkou svislé EDCO (č. WVPR00856).

EDCO – ohnutá svislá 30°

PR000874



Rovná ohnutá o 30°.
Používá se ve spojení s krytkou svislé EDCO (č. WVPR00856).

PR000915



Lišta

Pokud ochranná zídka měří méně než 100 mm (střechy) nebo 150 mm (stroje) ve vztahu k cirkulačnímu prostoru, musí být zábradlí upevněno pomocí lišty.

PR000901



Horní a prostřední tyče

Dodává se v délce 3 m. Spojitost zajistíte použitím tyčové spojky (č. WVPR00876).

PR000865



Úhlová spojka

Umožňuje náklon od 40° do 180°.
Snadno upravitelné na místě.
Materiál: zamak

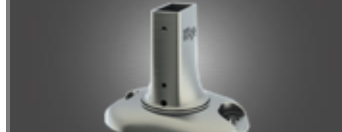
PR000947 ÷ 49



Upevňovací destička s odsazením

Používá se při montáži zábradlí na ochrannou zídku.
K dispozici jsou 3 verze: bez izolace, s izolací 0–60 mm a s izolací 60–120 mm.

PR000881



Svislá upevňovací destička

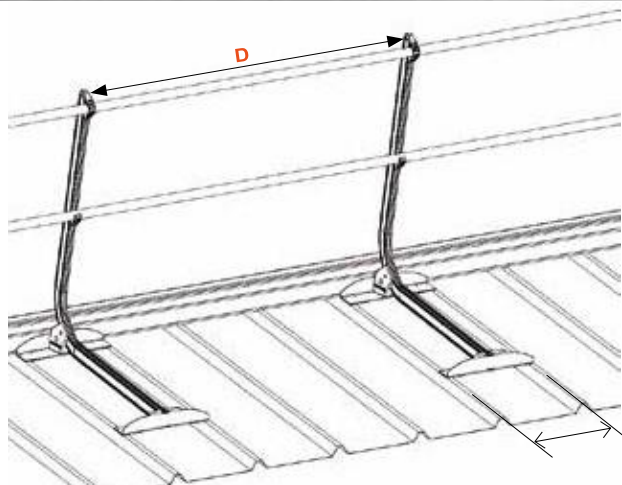
Používá se při montáži zábradlí na ochrannou zídku.

PR000879



Boční upevňovací destička

Používá se při montáži zábradlí na ochrannou zídku.



▲ PŘÍZPŮSOBENÍ VZDÁLENOSTEM MEZI OHYBY PLECHU

Vzdálenost «**D**» mezi svislými tyčemi závisí na mezerách «**e**» mezi ohyby:

=> Pro $e = 250 \text{ mm}$: $D = 1,5 \text{ m}$

=> Pro $e = 333 \text{ mm}$: $D = 1,332 \text{ m}$

Pozn.: v případě budov s obvodovou vodorovnou ochrannou zídkou nemusí zábradlí kopírovat vodorovnou linii, jelikož systém je upevněn přímo ke střeše, která může mít určitý sklon. V tomto případě si vyberte šikmou variantu, která je méně viditelná.



ALILISSE NA OCELOVÉ PLOŠE

KOMPATIBILITA

Lze instalovat na všechny ocelové střechy, suché nebo sendvičové panely.

SPECIÁLNÍ PRODLUŽOVACÍ RAMENO

Rameno je opatřeno modulárními upevňovacími destičkami a lze ho nainstalovat v obou směrech ohybů plechu. Ve standardní verzi je možné je nainstalovat mezi ohyby 250 nebo 333 mm.

MODULÁRNÍ INSTALACE

Lze připevnit na podporu pravouhle nebo rovnoběžně s ohyby.

VODOTĚSNOST STŘECHY

Vodotěsnost střechy je zajištěna díky těsnění EPDM a vodotěsným nýtům.

SNADNÁ MONTÁŽ

Horní a prostřední tyče jsou upevněny pomocí důmyslného patentního upínacího mechanismu. Možnost nastavení středové tyče na svislém sloupku kvůli sjednocení rozestupů v závislosti na výšce zídky.



STANDARDNÍ VÝŠKA

Zábradlí je upevněno přímo na pochozí ploše.

SOUČÁSTI ALILISSE®

Horní a prostřední tyče

AL-LISSE

36mm extrudovaný hliník. Dodávají se v délce 3 m, na jednom konci zúžené.



Ohnutý roh

AL-ANG90

Lze zasunout do tyčí a zajistit jednotnou estetiku. Snadná montáž.



Rovná sestava

AL-A.EBD

Spodní desky s předvrtanými otvory v rozstupech 250 a 333 mm.

Rychlá montáž a vysoká pevnost (6 nýtů na svislou tyč).

Dodává se s montážní sadou pro horní a středové tyče – předem sestaveno.



Ohnutá sestava

AL-A.EBC

Spodní desky s předvrtanými otvory v rozstupech 250 a 333 mm.

Rychlá montáž a vysoká pevnost (6 nýtů na svislou tyč).

Dodává se s montážní sadou pro horní a středové tyče – předem sestaveno.



AL-EAA

Kloubový rohový spoj

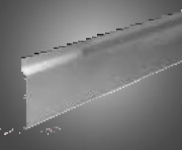
Umožňuje vytváření rohů od 70° do 180°. Snadno upravitelné na místě. Materiál: plast



AL-PAL

Hliníková lišta

Pokud ochranná zídka měří méně než 100 mm (střechy) nebo 150 mm (stroje) ve vztahu k cirkulačnímu prostoru, musí být zábradlí upevněno pomocí lišty.



AL-ERF

Pevný rovný spoj

Pro sestavování vodorovných částí horních a prostředních nezúžených tyčí. Zapadne přímo do vnitřku horní a prostřední tyče.



AL-BOUCH

Koncová krytka

Nenápadná drážkovaná krytka koncových částí horních a prostředních tyčí.

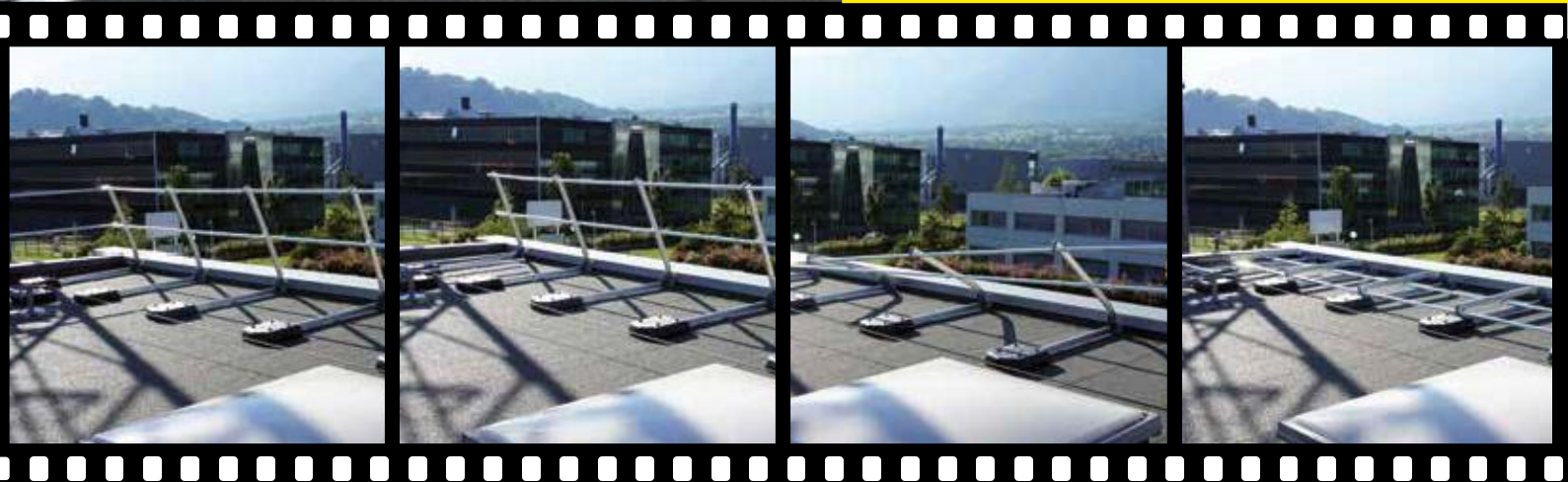


AL-EXTM

Držák na zeď

Umožňuje upevnění zábradlí k jakékoli zdi. Upevňuje se přímo na zeď dvěma upevňovacími prvky o průměru max. 10 mm (nejsou součástí dodávky). Materiál: plast

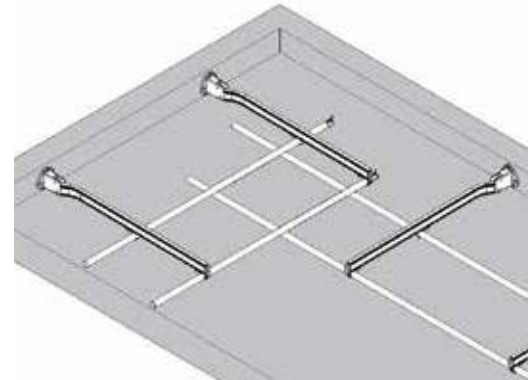
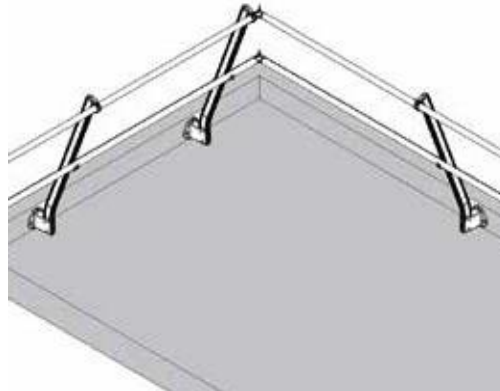
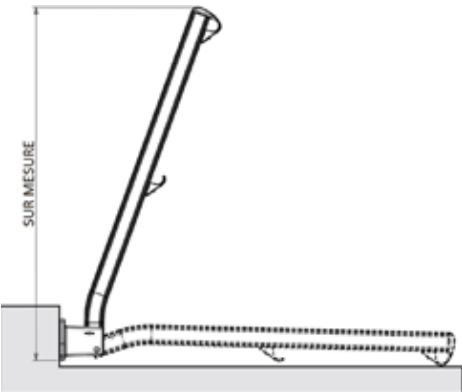




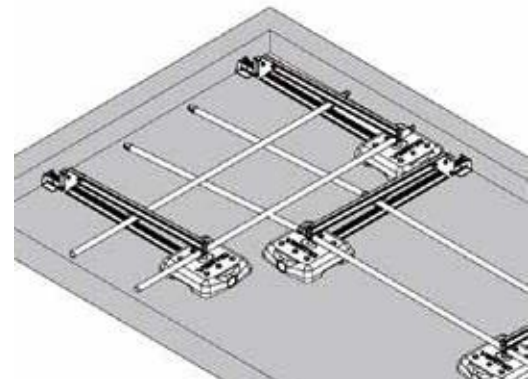
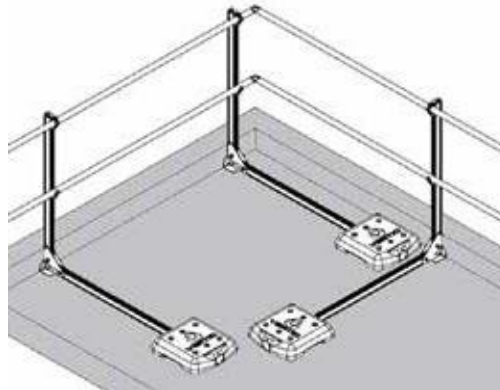
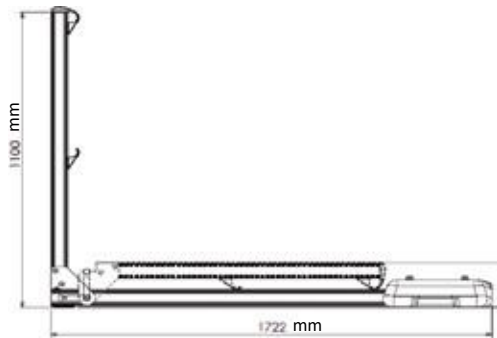


SKLÁDACÍ ALILISSE

SKLÁDACÍ ROVNÉ NEBO ZAHNUTÉ ZÁBRADLÍ UPEVNĚNÉ K OCHRANNÉ



VOLNĚ POSTAVENÉ ROVNÉ NEBO ZAHNUTÉ ZÁBRADLÍ



SOUČÁSTI ALILISSE®

Horní a prostřední tyče

36mm extrudovaný hliník.
Dodávají se v délce 3 m,
na jednom konci zúžené.



AL-LISSE

Skládací jednotka: Rovná, s protizávažím

Betonové protizávaží.
Přední nárazník z nerezové oceli s
ochranou EPDM.

K dotažení protizávaží a upínacích
prvků se používá tentýž nástroj (n° 10).



AL-A.ELDR



AL-EAR

Kloubový rohový spoj

Umožňuje vytváření rohů od 70° do 180°.
Snadno upravitelné na místě.
Obsahuje upevňovací šroub
s křídlovou koncovkou.



AL-A.SLDR

Skládací rovná sestava

Upevňovací destička má výrazné 70mm
odsazení, díky kterému je kompatibilní
se stávajícím krytím zídky.

Destička se upevňuje šrouby M10
(nejsou součástí dodávky).



AL-A.SLCR

SKLÁDACÍ ZAHNUTÁ SESTAVA

Upevňovací destička má výrazné
70mm odsazení, díky kterému je
kompatibilní se stávajícím krytím
zídky.

Destička se upevňuje šrouby M10
(nejsou součástí dodávky).

